

# ZADLABACÍ DVEŘNÍ PRŮCHODKY SÉRIE SDM 30

Povrchové dveřní průchodky **typ SDM 30** - jsou určeny pro vedení drátu a na ochranu ohrožených vodičů tak, aby nedošlo k jejímu poškození.

## VLASTNOSTI

: Dveřní průchodky jsou **ochranné prostředky pro vedení vodičů od rámu k dveřím s instalovanými elektrickými zařízeními**, jako jsou elektrifikované zámky.

: **Lze připevnit na zúženém panelu o šíři 25 mm.**

: Potřebuje **minimum místa**. Je vhodný pro úzký prostor dveří díky svému malému designu.

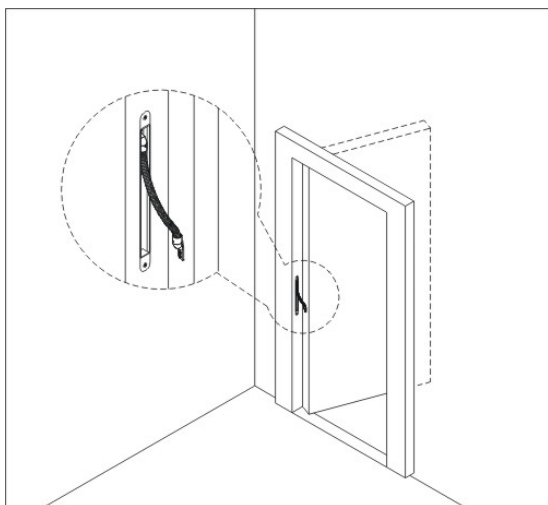
: Poskytuje **snadnou údržbu**.



## ROZMĚRY



## SCHÉMA



## TECHNICKÉ SPECIFIKACE

Model:	SDM 30
Materiál konektoru:	Úložný box a konektor: železný
Materiál pružiny:	Pružinová ocel
Vnitřní průměr pružiny:	10,4 mm
Vnější průměr pružiny:	13,8 mm
Délka pružiny:	250 mm
Celková délka:	325 mm
Váha:	283 g



The leader in door opening solution  
[www.zadlabacipruchodky.cz](http://www.zadlabacipruchodky.cz)  
[www.acssolution.cz](http://www.acssolution.cz)

Aktualizováno: 9/2022 | ACS Solution s.r.o. Specifikace se mohou měnit bez předchozího upozornění. Poznámka: Barvy obrázků v této brožurě se mohou lišit od skutečných barev.