

ZADLABACÍ DVEŘNÍ PRŮCHODKY SÉRIE SDM 30

Povrchové dveřní průchodky **typ SDM 30** - jsou určeny pro vedení drátu a na ochranu ohrožených vodičů tak, aby nedošlo k jejímu poškození.

VLASTNOSTI

: Dveřní průchodky jsou **ochranné prostředky pro vedení vodičů od rámu k dveřím s instalovanými elektrickými zařízeními**, jako jsou elektrifikované zámky.

: **Lze připevnit na zúženém panelu o šíři 25 mm.**

: Potřebuje **minimum místa**. Je vhodný pro úzký prostor dveří díky svému malému designu.

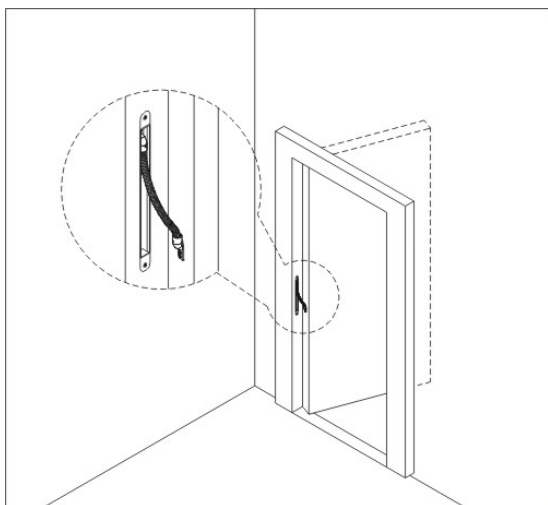
: Poskytuje **snadnou údržbu**.



ROZMĚRY



SCHÉMA



TECHNICKÉ SPECIFIKACE

Model:	SDM 30
Materiál konektoru:	Úložný box a konektor: železný
Materiál pružiny:	Pružinová ocel
Vnitřní průměr pružiny:	10,4 mm
Vnější průměr pružiny:	13,8 mm
Délka pružiny:	250 mm
Celková délka:	325 mm
Váha:	283 g



The leader in door opening solution
www.zadlabacipruchodky.cz
www.acssolution.cz

Aktualizováno: 9/2022 | ACS Solution s.r.o. Specifikace se mohou měnit bez předchozího upozornění. Poznámka: Barvy obrázků v této brožůře se mohou lišit od skutečných barev.

ZADLABACÍ DVEŘNÍ PRŮCHODKY SÉRIE SDM 40

Povrchové dveřní průchodky **typ SDM 40** - jsou určeny pro vedení drátu a na ochranu ohrožených vodičů tak, aby nedošlo k jejímu poškození.

VLASTNOSTI

- : Dveřní průchodky jsou **ochranné prostředky pro vedení vodičů od rámu k dveřím s instalovanými elektrickými zařízeními**, jako jsou elektrifikované zámky.
- : **Lze připevnit na zúženém panelu o šíři 25 mm.**
- : Potřebuje **minimum místa**. Je vhodný pro úzký prostor dveří díky svému malému designu.
- : Poskytuje **snadnou údržbu**.



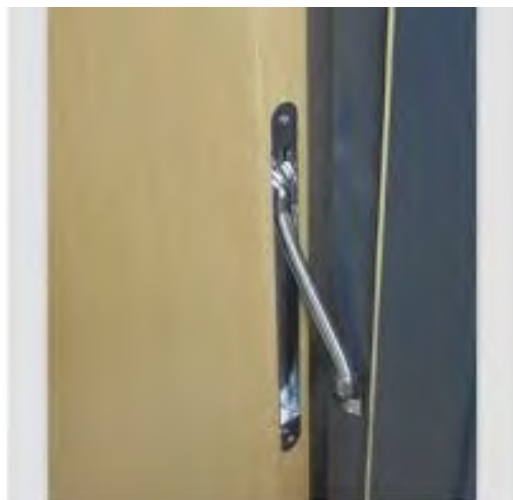
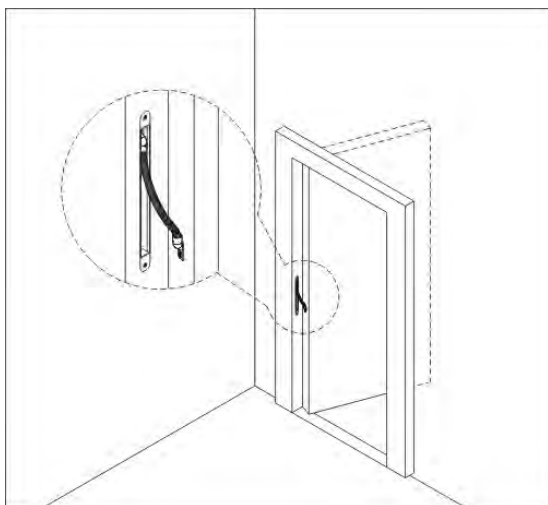
ROZMĚRY



TECHNICKÉ SPECIFIKACE

Model:	SDM 40
Materiál konektoru:	Úložný box a konektor: železný
Materiál pružiny:	Pružinová ocel
Vnitřní průměr pružiny:	10,4 mm
Vnější průměr pružiny:	13,8 mm
Délka pružiny:	416 mm
Celková délka:	490 mm
Váha:	448 g

SCHÉMA



The leader in door opening solution
www.zadlabacipruchodky.cz
www.acssolution.cz

Aktualizováno: 9/2022 | ACS Solution s.r.o. Specifikace se mohou měnit bez předchozího upozornění. Poznámka: Barvy obrázků v této brožůře se mohou lišit od skutečných barev.

ZADLABACÍ DVEŘNÍ PRŮCHODKY SÉRIE SDM 50

Povrchové dveřní průchodky **typ SDM 50** - jsou určeny pro vedení drátu a na ochranu ohrožených vodičů tak, aby nedošlo k jejímu poškození.

VLASTNOSTI

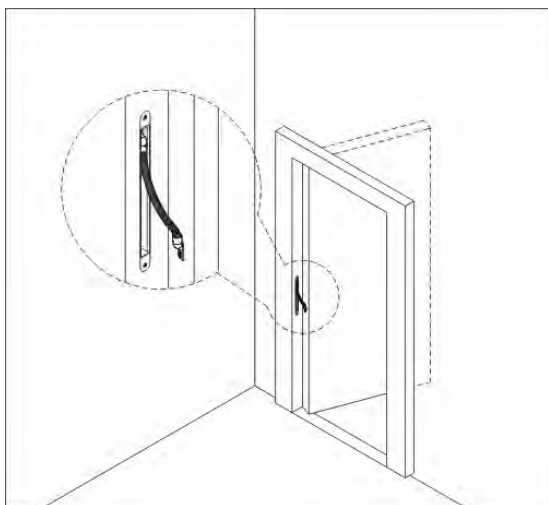
- : Dveřní průchodky jsou **ochranné prostředky pro vedení vodičů od rámu k dveřím s instalovanými elektrickými zařízeními**, jako jsou elektrifikované zámky.
- : **Lze připevnit na zúženém panelu o šíři 25 mm.**
- : Potřebuje **minimum místa**. Je vhodný pro úzký prostor dveří díky svému úzkému designu.
- : **Snadná údržba.**



ROZMĚRY

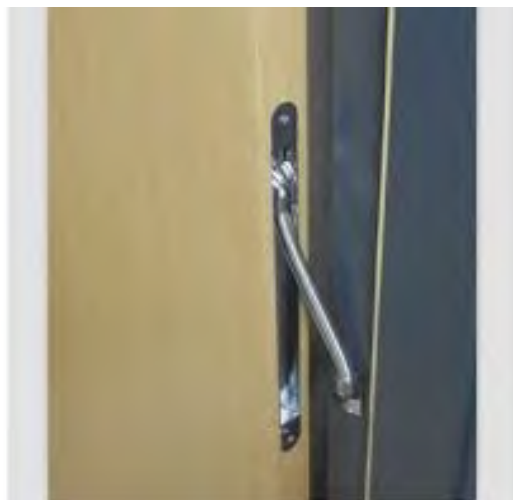


SCHÉMA



TECHNICKÉ SPECIFIKACE

Model:	SDM 50
Materiál konektoru:	Úložný box a konektor: železný
Materiál pružiny:	Pružinová ocel
Vnitřní průměr pružiny:	10,4 mm
Vnější průměr pružiny:	13,8 mm
Délka pružiny:	470 mm
Celková délka:	545 mm
Váha:	503 g



The leader in door opening solution
www.zadlabacipruchodky.cz
www.acssolution.cz

Aktualizováno: 9/2022 | ACS Solution s.r.o. Specifikace se mohou měnit bez předchozího upozornění. Poznámka: Barvy obrázků v této brožůře se mohou lišit od skutečných barev.

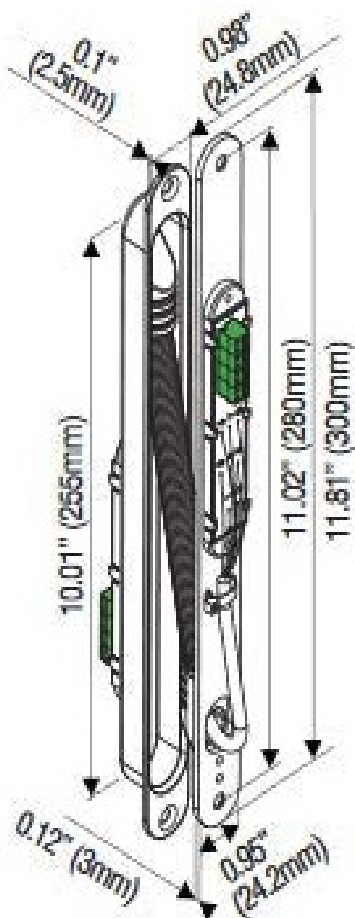
ZADLABACÍ DVEŘNÍ PRŮCHODKY SÉRIE DL-500TB

Zadlabací dveřní průchodky DL- 500 TB jsou ochranné prostředky pro vedení vodičů od rámu k dveřím s instalovanými elektrickými zařízeními, jako jsou elektrifikované zámky. Tyto zadlabací dveřní průchodky zabráňují cizím předmětům poškozovat vodiče a také vytvářejí esteticky příjemný vzhled. K dispozici jsou povrchové a skryté zadlabací dveřní průchodky.

VLASTNOSTI

- : Zadlabací osazení:
- oddělitelné svorkovnice,
 - kulaté rohy,
 - pouzdro ze zinkové slitiny s povrchovou úpravou,
 - ohebné vedení pružiny z nerezové oceli,
 - pro dřevěný rám.

ROZMĚRY



TECHNICKÉ SPECIFIKACE

Model:	DL 500 TBL 500 TB
Materiál pouzdra:	Zinková slitina
Materiál pružiny:	Nerezová ocel

SCHÉMA



The leader in door opening solution
www.zadlabacipruchodky.cz
www.acssolution.cz

Aktualizováno: 9/2022 | ACS Solution s.r.o. Specifikace se mohou měnit bez předchozího upozornění. Poznámka: Barvy obrázků v této brožůře se mohou lišit od skutečných barev.

